



MIRILLAS  
SIGHT GLASSES  
VISEURS



## ÍNDICE / INDEX

MIRILLA TUBULAR  
TUBULAR SIGHT GLASS  
VISEURS TUBULAIRES

• Conexiones / Connections / Connexions:

- > DIN 11850
- > ASME OD
- > SMS

4  
7  
8

MIRILLA PLANA CLAMP  
CLAMP FLAT SIGHT GLASS  
VISEUR PLAT CLAMP

• Conexiones / Connections / Connexions:

- > DIN 11850 (Serie2)
- > ASME OD

10  
11

MIRILLA PLANA DOBLE CLAMP  
CLAMP DOUBLE FLAT SIGHT GLASS  
VISEUR PLAT DOUBLE CLAMP

• Conexiones / Connections / Connexions:

- > DIN 11850 (Serie2)
- > ASME OD

12  
14

MIRILLA PLANA  
FLAT SIGHT GLASS  
VISEUR PLAT

• Conexiones / Connections / Connexions:

- > DIN 11850 (Serie2)

15

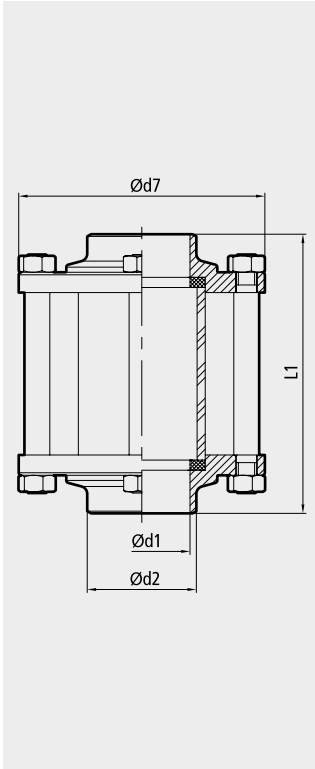
# MIRILLA TUBULAR TUBULAR SIGHT GLASS VISEURS TUBULAIRES

4

DIN 11850

SOLDAR  
WELD ENDS  
À SOUDER

Conexiones según DIN 11850  
Connections according to DIN 11850  
Connexions selon DIN 11850



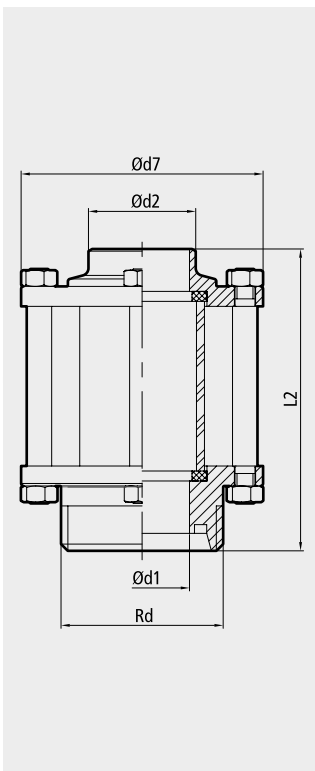
70.14048.32.084

DN	Ød1	Ød2	Ød7	L1	kg
25	26	31	87	90	1
32	32	37	92	102	1
40	38	43	97	110	1,1
50	50	55	110	125	1,5
65	66	72	127	142	1,9
80	81	87	142	142	2,2
100	100	106	162	180	2,8
125	125	131	190	190	4,8
150	150	157	240	218	9

DN	EPDM - AISI 316L	VMQ - AISI 316L	FPM - AISI 316L
25	L0800-000652025	L0800-000660025	L0800-000680025
32	L0800-000652032	L0800-000660032	-
40	L0800-000652040	L0800-000660040	L0800-000680040
50	L0800-000652050	L0800-000660050	L0800-000680050
65	L0800-000652065	L0800-000660065	-
80	L0800-000652080	L0800-000660080	L0800-000680080
100	L0800-000652100	L0800-000660100	L0800-000680100
125	L0800-000652125	L0800-000660125	-
150	L0800-000652150	L0800-000660150	L0800-000680150

MACHO / SOLDAR  
MALE / WELD  
MÂLE / SODER

Conexiones según DIN 11851 / DIN 11850  
Connections according to DIN 11851 / DIN 11850  
Connexions selon DIN 11851 / DIN 11850



70.14048.32.107

DN	Ød1	Ød2	Rd	Ød7	L2	kg
25	26	31	52x1/6"	87	102	1,1
32	32	37	58x1/6"	92	113	1,2
40	38	43	65x1/6"	97	121	1,4
50	50	55	78x1/6"	110	136	1,8
65	66	72	95x1/6"	127	155	2,3
80	81	87	110x1/4"	142	162	2,9
100	100	106	130x1/4"	162	200	3,6
125	125	131	160x1/4"	190	216	6,8
150	150	157	190x1/4"	240	248	12

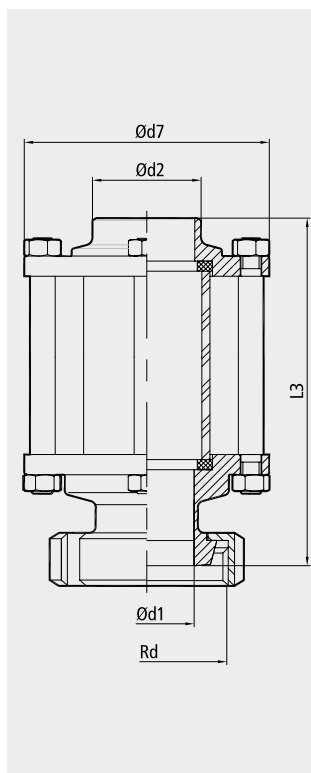
DN	EPDM - AISI 316L	VMQ - AISI 316L	FPM - AISI 316L
25	-	L0800-100660025	-
32	-	L0800-100660032	-
40	-	L0800-100660040	L0800-100680040
50	-	L0800-100660050	-
65	-	L0800-100660065	-
80	-	L0800-100660080	-
100	-	L0800-100660100	-
125	-	L0800-100660125	-
150	-	-	-

TUERCA / SOLDAR  
NUT / WELD  
FEMELLE / SODER

Conexiones según DIN 11851 / DIN 11850  
Connections according to DIN 11851 / DIN 11850  
Connexions selon DIN 11851 / DIN 11850

DN	Ød1	Ød2	Rd	Ød7	L3	kg
25	26	31	52x1/6"	87	112	1,3
32	32	37	58x1/6"	92	127	1,3
40	38	43	65x1/6"	97	136	1,5
50	50	55	78x1/6"	110	153	2
65	66	72	95x1/6"	127	174	2,2
80	81	87	110x1/4"	142	179	3,3
100	100	106	130x1/4"	162	224	4,4
125	125	131	160x1/4"	190	224	6,9
150	150	157	190x1/4"	240	255	12,5

DN	EPDM - AISI 316L	VMQ - AISI 316L	FPM - AISI 316L
25	-	L0800-030660025	-
32	-	L0800-030660032	-
40	-	L0800-030660040	-
50	-	L0800-030660050	-
65	-	L0800-030660065	-
80	-	L0800-030660080	-
100	-	L0800-030660100	-
125	-	-	-
150	-	-	-



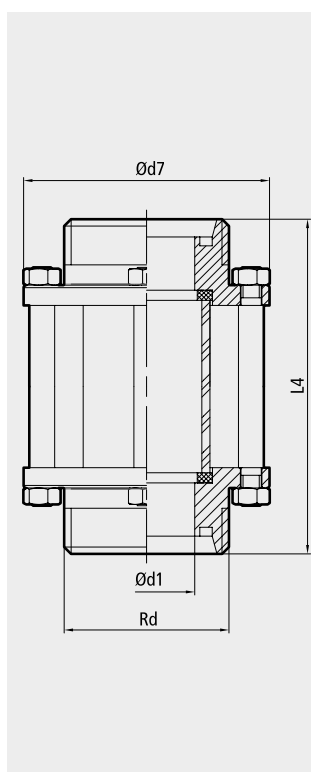
70.14048.32.110

MACHO / MACHO  
MALE / MALE  
MÂLE / MÂLE

Conexiones según DIN 11851  
Connections according to DIN 11851  
Connexions selon DIN 11851

DN	Ød1	Rd	Ød7	L4	kg
25	26	52x1/6"	87	114	1,2
32	32	58x1/6"	92	124	1,4
40	38	65x1/6"	97	132	1,6
50	50	78x1/6"	110	147	2,1
65	66	95x1/6"	127	168	2,7
80	81	110x1/4"	142	182	3,6
100	100	130x1/4"	162	220	4,5
125	125	160x1/4"	190	242	8,9
150	150	190x1/4"	240	278	15

DN	EPDM - AISI 316L	VMQ - AISI 316L	FPM - AISI 316L
25	L0800-110652025	L0800-110660025	-
32	L0800-110652032	L0800-110660032	-
40	L0800-110652040	L0800-110660040	-
50	L0800-110652050	L0800-110660050	-
65	L0800-110652065	L0800-110660065	-
80	L0800-110652080	L0800-110660080	-
100	L0800-110652100	L0800-110660100	-
125	L0800-110652125	L0800-110660125	-
150	L0800-110652150	L0800-110660150	-



70.14048.32.108

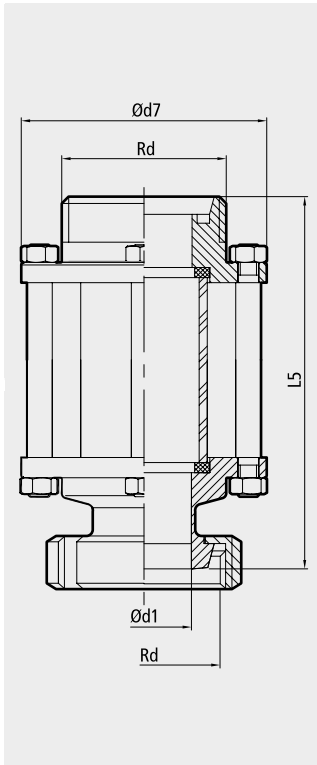
# MIRILLA TUBULAR TUBULAR SIGHT GLASS VISEURS TUBULAIRES

6

DIN 11850

MACHO / TUERCA  
MALE / NUT  
MÂLE / FEMELLE

Conexiones según DIN 11851  
Connections according to DIN 11851  
Connexions selon DIN 11851



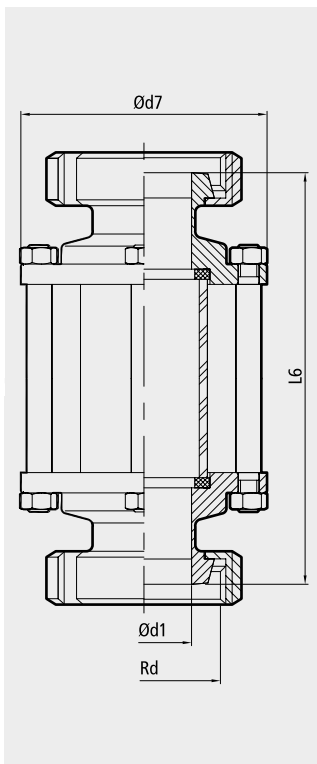
70.14048.32.109

DN	Ød1	Rd	Ød7	L5	kg
25	26	52x1/6"	87	124	1,4
32	32	58x1/6"	92	138	1,5
40	38	65x1/6"	97	147	1,8
50	50	78x1/6"	110	164	2,2
65	66	95x1/6"	127	187	3,1
80	81	110x1/4"	142	199	4
100	100	130x1/4"	162	244	5,2
125	125	160x1/4"	190	250	9,1
150	150	190x1/4"	240	285	16

DN	EPDM - AISI 316L	VMQ - AISI 316L	FPM - AISI 316L
25	-	L0800-130660025	-
32	-	L0800-130660032	-
40	-	L0800-130660040	-
50	-	L0800-130660050	-
65	-	L0800-130660065	-
80	-	L0800-130660080	-
100	-	L0800-130660100	-
125	-	L0800-130660125	-
150	-	L0800-130660150	-

TUERCA / TUERCA  
NUT / NUT  
FEMELLE / FEMELLE

Conexiones según DIN 11851  
Connections according to DIN 11851  
Connexions selon DIN 11851



70.14048.32.111

DN	Ød1	Rd	Ød7	L6	kg
25	26	52x1/6"	87	134	1,5
32	32	58x1/6"	92	152	1,6
40	38	65x1/6"	97	162	1,7
50	50	78x1/6"	110	181	2,5
65	66	95x1/6"	127	206	3,5
80	81	110x1/4"	142	216	4,4
100	100	130x1/4"	162	268	5,9
125	125	160x1/4"	190	258	9,1
150	150	190x1/4"	240	292	15,5

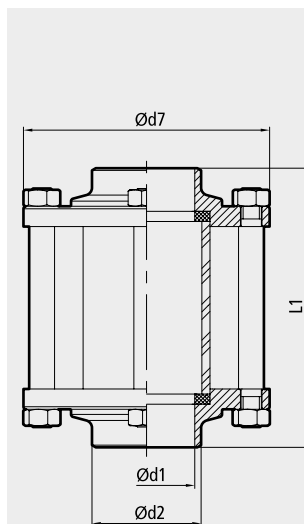
DN	EPDM - AISI 316L	VMQ - AISI 316L	FPM - AISI 316L
25	-	L0800-330660025	-
32	-	L0800-330660032	-
40	-	L0800-330660040	-
50	-	L0800-330660050	-
65	-	L0800-330660065	-
80	-	L0800-330660080	-
100	-	L0800-330660100	-
125	-	-	-
150	-	L0800-330660150	-

SOLDAR  
WELD ENDS  
À SOUDER

Conexiones según ASME OD  
Connections according to ASME OD  
Connexions selon ASME OD

DN	Ød1	Ød2	Ød7	L1	kg
1"	22,1	28	87	90	0,9
1 1/2"	34,8	40	97	110	1,2
2"	47,5	53	110	125	1,5
2 1/2"	60,2	66,3	118	142	1,6
3"	72,9	78,9	131	142	1,9
4"	97,4	106	162	180	3
6"	146,8	154	240	218	8,8

DN	EPDM - AISI 316L	VMQ - AISI 316L	FPM - AISI 316L
1"	L1800-000652025	L1800-000660025	-
1 1/2"	L1800-000652040	L1800-000660040	-
2"	L1800-000652050	L1800-000660050	L1800-000680050
2 1/2"	L180A-000652063	L180A-000660063	-
3"	L180A-000652076	L180A-000660076	L180A-000680076
4"	L1800-000652100	L1800-000660100	L1800-000680100
6"	L1800-000652150	L1800-000660150	-



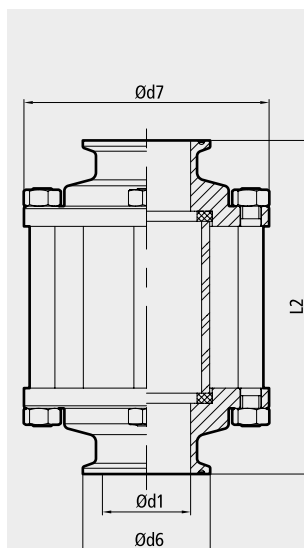
70.14048.32.094

CLAMP/ CLAMP  
CLAMP / CLAMP  
CLAMP / CLAMP

Conexiones según ASME OD  
Connections according to ASME OD  
Connexions selon ASME OD

DN	Ød1	Ød6	Ød7	L2	kg
1"	22,1	50,5	87	114	1,2
1 1/2"	34,8	50,5	97	132	1,4
2"	47,5	64	110	147	1,8
2 1/2"	60,2	77,5	118	168	2
3"	72,9	91	131	158	2,3
4"	97,4	119	162	220	4,5
6"	146,8	167	240	276	9,3

DN	EPDM - AISI 316L	VMQ - AISI 316L	FPM - AISI 316L
1"	L1800-770652025	L1800-770660025	L1800-770680025
1 1/2"	L1800-770652040	L1800-770660040	L1800-770680040
2"	L1800-770652050	L1800-770660050	L1800-770680050
2 1/2"	L180A-770652063	L180A-770660063	L180A-770680063
3"	L180A-770652076	L180A-770660076	L180A-770680076
4"	L1800-770652100	L1800-770660100	L1800-770680100
6"	L1800-770652150	L1800-770660150	L1800-770680150



70.14048.32.085

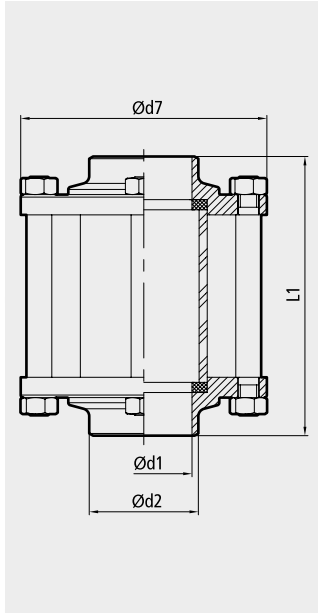
# MIRILLA TUBULAR TUBULAR SIGHT GLASS VISEURS TUBULAIRES

8

SMS

SOLDAR  
WELD ENDS  
À SOUDER

Conexiones según SMS  
Connections according to SMS  
Connexions selon SMS

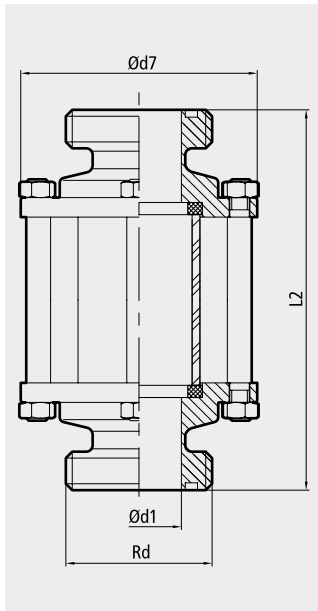


DN	Ød1	Ød2	Ød7	L1	kg
25	22,1	28	87	90	0,9
38	34,8	40	97	110	1,2
51	47,5	53	110	125	1,5
63,5	60,2	66,3	118	142	1,6
76	72,9	78,9	131	142	1,9
101,6	97,4	106	162	180	3
104	100	106	162	180	2,9

DN	EPDM - AISI 316L	VMQ - AISI 316L	FPM - AISI 316L
25	L1800-000652025	L1800-000660025	-
38	L1800-000652040	L1800-000660040	-
51	L1800-000652050	L1800-000660050	L1800-000680050
63,5	L180A-000652063	L180A-000660063	-
76	L180A-000652076	L180A-000660076	L180A-000680076
101,6	L1800-000652100	L1800-000660100	L1800-000680100
104	L0800-000652100	L0800-000660100	L0800-000680100

MACHO / MACHO  
MALE / MALE  
MÂLE / MÂLE

Conexiones según SMS  
Connections according to SMS  
Connexions selon SMS



DN	Ød1	Rd	Ød7	L2	kg
25	22,5	40x1/6"	87	128	1,1
38	35,5	60x1/6"	97	156	1,6
51	48,5	70x1/6"	110	171	1,9
63,5	60,5	85x1/6"	118	196	2,4
76	72,9	98x1/6"	131	196	2,8
101,6	97,6	132x1/6"	162	250	5,8
104	100	125x1/4"	162	240	4,3

DN	EPDM - AISI 316L	VMQ - AISI 316L	FPM - AISI 316L
25	L2800-110652025	L2800-110660025	-
38	L2800-110652040	L2800-110660040	-
51	L2800-110652050	L2800-110660050	-
63,5	L280A-110652063	L280A-110660063	-
76	L280A-110652076	L280A-110660076	-
101,6	L2800-110652100	-	-
104	L2800-110652104	-	-



MIRILLA TUBULAR  
TUBULAR SIGHT GLASS  
VISEURS TUBULAIRES



SMS

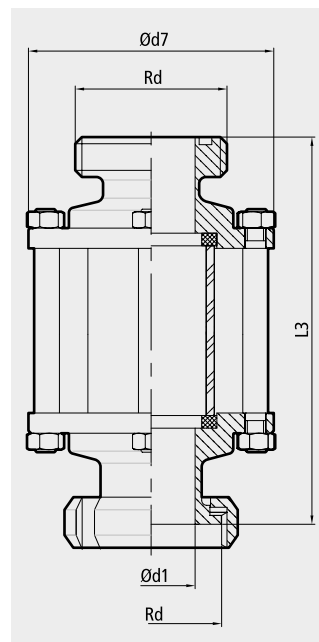
9

MACHO / TUERCA  
MALE / NUT  
MÂLE / FEMELLE

Conexiones según SMS  
Connections according to SMS  
Connexions selon SMS

DN	Ød1	Rd	Ød7	L3	kg
25	22,5	40x1/6"	87	124	1,2
38	35,5	60x1/6"	97	153	1,8
51	48,5	70x1/6"	110	168	2,2
63,5	60,5	85x1/6"	118	193	2,7
76	72,9	98x1/6"	131	193	3,3
101,6	97,6	132x1/6"	162	240	6,8
104	100	125x1/4"	162	240	4,9

DN	EPDM - AISI 316L	VMQ- AISI 316L	FPM - AISI 316L
25	-	L2800-130660025	-
38	L2800-130652040	L2800-130660040	-
51	-	L2800-130660050	-
63,5	-	-	-
76	-	L280A-130660076	-
101,6	-	-	-
104	-	-	-



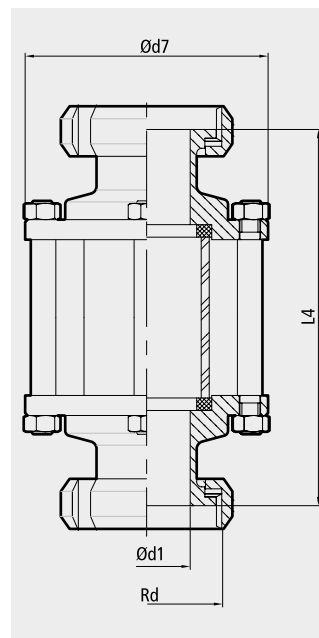
70.14048.32.088

TUERCA / TUERCA  
NUT / NUT  
FEMELLE / FEMELLE

Conexiones según SMS  
Connections according to SMS  
Connexions selon SMS

DN	Ød1	Rd	Ød7	L4	kg
25	22,5	40x1/6"	87	120	1,2
38	35,5	60x1/6"	97	150	1,9
51	48,5	70x1/6"	110	165	2,4
63,5	60,5	85x1/6"	118	190	3
76	72,9	98x1/6"	131	190	3,7
101,6	97,6	132x1/6"	162	210	7,8
104	100	125x1/4"	162	240	5,4

DN	EPDM - AISI 316L	VMQ- AISI 316L	FPM - AISI 316L
25	-	-	-
38	-	L2800-330660040	-
51	-	L2800-330660050	-
63,5	-	-	-
76	-	-	-
101,6	-	-	-
104	-	-	-



70.14048.32.090

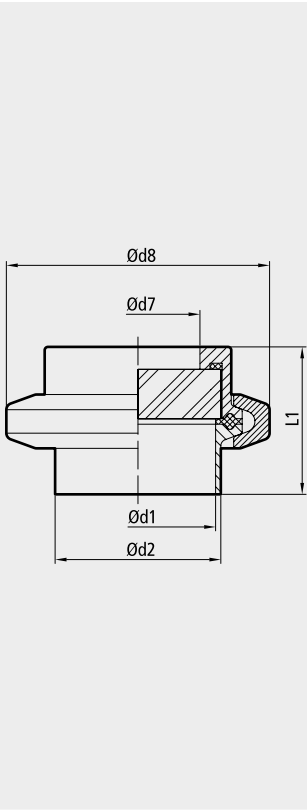
# MIRILLA PLANA CLAMP CLAMP FLAT SIGHT GLASS VISEUR PLAT CLAMP

10

DIN 11850 (SERIE 2)

SOLDAR  
WELD ENDS  
À SOUDER

Conexiones según DIN 11850  
Connections according to DIN 11850  
Connexions selon DIN 11850



70.14048.32.078

DN	Ød1	Ød2	Ød7	Ød8	L1	kg
25	26	29	23	68	45	0,4
32	32	35	25	68	45	0,4
40	38	41	25,5	68	45	0,4
50	50	53	38	81	45	0,6
65	66	70	63,5	108	51,5	0,9
80	81	85	72	125	51,5	1,1
100	100	104	90,5	136	51,5	1,3
125	125	129	117,5	175	51,5	3
150	150	154	142,5	205	51,5	3,6

DN	AISI 316L ( Tempered Glass )		AISI 316L ( Borosilicate Glass )	
	EPDM	FPM	EPDM	FPM
25	L1827-000652025	-	-	-
32	L1827-000652032	-	-	-
40	L1827-000652040	L1827-000678040	L1827-000652040P	-
50	L1827-000652050	-	L1827-000652050P	-
65	L1827-000652065	L1827-000678065	L1827-000652065P	-
80	L1827-000652080	-	L1827-000652080P	-
100	L1827-000652100	L1827-000678100	L1827-000652100P	L1827-000678100P
125	L1827-000652125	-	-	-
150	L1827-000652150	-	-	-

MIRILLA PLANA CLAMP  
CLAMP FLAT SIGHT GLASS  
VISEUR PLAT CLAMP



ASME OD

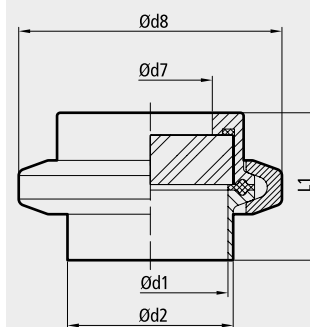
11

SOLDAR  
WELD ENDS  
À SOUDER

Conexiones según ASME OD  
Connections according to ASME OD  
Connexions selon ASME OD

DN	Ød1	Ød2	Ød7	Ød8	L1	kg
1"	22,1	25,4	23	68		0,4
1 1/2"	34,8	38,1	25,5	68		0,4
2"	47,5	50,8	38	81		0,5
2 1/2"	60,2	63,5	51,5	94	52	0,8
3"	72,9	76,2	63,5	108		0,9
4"	97,4	101,6	88	136		1,3
6"	146,9	152,4	142,5	205		3,6

DN	AISI 316L ( Tempered Glass )		AISI 316L ( Borosilicate Glass )	
	EPDM	FPM	EPDM	FPM
1"	L1817-000652025	-	-	-
1 1/2"	L1817-000652040	L1817-000680040	-	-
2"	L1817-000652050	L1817-000680050	-	-
2 1/2"	L1817-000652063	-	-	-
3"	L1817-000652076	L1817-000678076	L1817-000652076P	-
4"	L1817-000652100	L1817-000680100	-	-
6"	-	-	-	-



70.14048.32.078

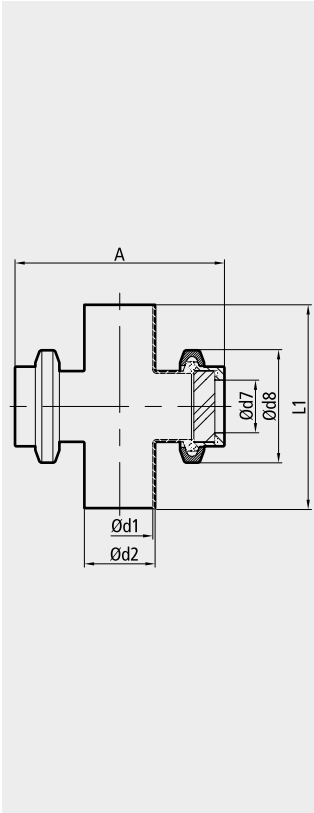
# MIRILLA PLANA DOBLE CLAMP CLAMP DOUBLE FLAT SIGHT GLASS VISEUR PLAT DOUBLE CLAMP

12

DIN 11850 (SERIE 2)

SOLDAR  
WELD ENDS  
À SOUDER

Conexiones según DIN 11850  
Connections according to DIN 11850  
Connexions selon DIN 11850



70.14048.32.079

DN	Ød1	Ød2	Ød7	Ød8	A	L1	kg
25	26	29	23	68	122,5	100	0,9
32	32	35	25	68	129,5	110	1
40	38	41	25,5	68	136,5	120	1
50	50	53	38	81	150,5	140	1,4
65	66	70	63,5	108	183,5	160	2,3
80	81	85	72	125	151	180	2,9
100	100	104	90,5	136	198,5	200	3,5
125	125	129	117,5	175	197	375	7,4
150	150	154	142,5	205	269,5	450	9,2

AISI 316L ( Tempered Glass )

DN	EPDM	FPM
25	L1830-000652025	-
32	L1830-000652032	-
40	L1830-000652040	-
50	L1830-000652050	-
65	L1830-000652065	-
80	L1830-000652080	-
100	L1830-000652100	-
125	L1830-000652125	-
150	-	-

MIRILLA PLANA DOBLE CLAMP  
CLAMP DOUBLE FLAT SIGHT GLASS  
VISEUR PLAT DOUBLE CLAMP



DIN 11850 (SERIE 2)

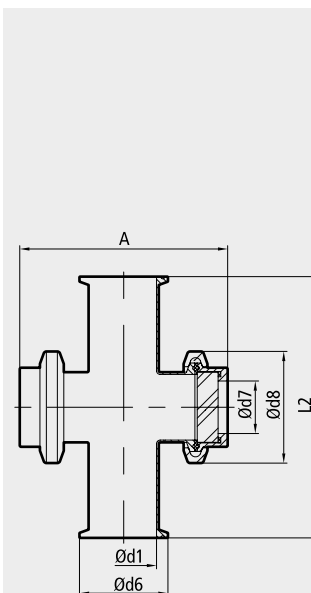
13

CLAMP/ CLAMP  
CLAMP / CLAMP  
CLAMP / CLAMP

Conexiones según DIN 32676  
Connections according to DIN 32676  
Connexions selon DIN 32676

DN	Ø d1	Ø d6	Ød7	Ød8	A	L2	kg
25	26	50,5	23	68	122,5	143	1,1
32	32	50,5	25	68	129,5	153	1,1
40	38	50,5	25,5	68	136,5	163	1,1
50	50	64	38	81	150,5	183	1,6
65	66	91	63,5	108	183,5	216	2,6
80	81	106	72	125	151	236	3,3
100	100	119	90,5	136	198,5	256	3,9
125	125	155	117,5	175	197	431	8,4
150	150	183	142,5	205	269,5	506	10,5

DN	AISI 316L ( Tempered Glass )		AISI 316L ( Borosilicate Glass )	
	EPDM	FPM	EPDM	FPM
25	L1830-770652025	-	L1830-770652025P	-
32	-	-	-	-
40	L1830-770652040	-	L1830-770652040P	-
50	L1830-770652050	-	L1830-770652050P	-
65	L1830-770652065	-	-	-
80	L1830-770652080	-	L1830-770652080P	-
100	L1830-770652100	-	L1830-770652100P	-
125	-	-	-	-
150	-	-	-	-



70.14048.32.080

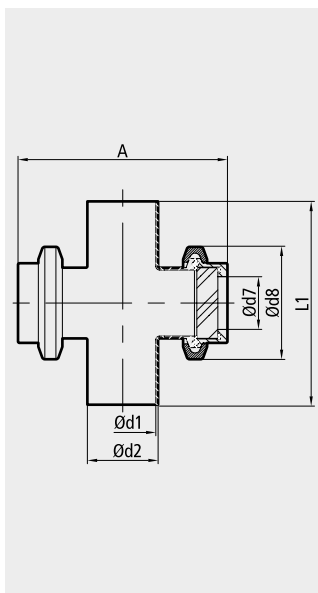
# MIRILLA PLANA DOBLE CLAMP CLAMP DOUBLE FLAT SIGHT GLASS VISEUR PLAT DOUBLE CLAMP

14

ASME OD

SOLDAR  
WELD ENDS  
À SOUDER

Conexiones según ASME OD  
Connections according to ASME OD  
Connexions selon ASME OD



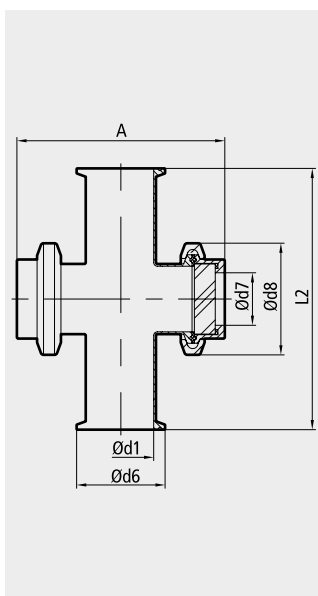
DN	Ød1	Ød2	Ød7	Ød8	A	L1	kg
1"	22,1	25,4	23	68	136	108	1
1 1/2"	34,8	38,1	25,5	68	150	120,6	1
2"	47,5	50,8	38	81	165	146	1,3
2 1/2"	60,2	63,5	51,5	94	179	158,8	2
3"	72,9	76,2	63,5	108	193	171,4	2,3
4"	97,4	101,6	88	136	220	209,6	3,5

AISI 316L ( Tempered Glass )

DN	EPDM	FPM
1"	L1821-000652025	-
1 1/2"	L1821-000652038	-
2"	L1821-000652050	-
2 1/2"	L1821-000652063	-
3"	L1821-000652076	-
4"	L1821-000652100	-

CLAMP/ CLAMP  
CLAMP / CLAMP  
CLAMP / CLAMP

Conexiones según ASME OD  
Connections according to ASME OD  
Connexions selon ASME OD



DN	Ød1	Ød6	Ød7	Ød8	A	L2	kg
1"	22,1	50,5	23	68	136	133,5	1,1
1 1/2"	34,8	50,5	25,5	68	150	146	1,1
2"	47,5	64	38	81	165	171,5	1,4
2 1/2"	60,2	77,5	51,5	94	179	184	2,2
3"	72,9	91	63,5	108	193	197	2,5
4"	97,4	119	88	136	220	241,5	3,9

AISI 316L ( Tempered Glass )

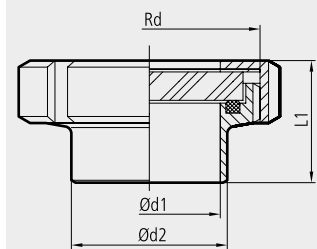
DN	EPDM	FPM
1"	L1821-770652025	-
1 1/2"	L1821-770652040	-
2"	L1821-770652050	L1821-770678050
2 1/2"	L1821-770652063	-
3"	L1821-770652076	L1821-770680076
4"	L1821-770652100	-

SOLDAR  
WELD ENDS  
À SOUDER

Conexiones según DIN 11850  
Connections according to DIN 11850  
Connexions selon DIN 11850

DN	Ød1	Ød2	Rd	L1	kg
25	26	29	52x1/6"	33	0,4
32	32	35	58x1/6"	36	0,4
40	38	41	65x1/6"	41	0,5
50	50	53	78x1/6"	43	0,6
65	66	70	95x1/6"	48	1,1
80	81	85	110x1/4"	55	1,6
100	100	104	130x1/4"	66	2,2
125	125	129	160x1/4"	57	3,2
150	150	154	190x1/4"	60	4,8

DN	AISI 304L		AISI 316L	
	NBR (Tempered Glass)	NBR (Borosilicate Glass)	NBR (Tempered Glass)	NBR (Borosilicate Glass)
25	L0805-000440025	-	L0805-000640025	L0806-000640025
32	L0805-000440032	-	L0805-000640032	-
40	L0805-000440040	L0806-000440040	L0805-000640040	-
50	L0805-000440050	-	L0805-000640050	L0806-000640050P
65	L0805-000440065	L0806-000440065	L0805-000640065	L0806-000640065P
80	L0805-000440080	L0806-000440080	L0805-000640080	-
100	L0805-000440100	L0806-000440100	L0805-000640100	L0806-000640100
125	L0805-000440125	-	L0805-000640125	-
150	-	-	L0805-000640150	-



70.14048.32.077