



### **I Aplicación**

Una mirilla tubular está compuesta de una estructura de inoxidable y de un vidrio de la misma sección que la tubería. Permite la visualización del caudal del producto de forma clara y acurada en industrias alimentarias, cosméticas, farmacéuticas y química fina.

### **I Diseño y características**

Fijación del vidrio mediante tuercas autoblocantes.

Paso interno total.

Visualización en 360°.

Se puede usar en posición horizontal o vertical.

Lateral intercambiable con cualquier tipo de conexión.

Conexiones: Soldar DIN 11850  
 Soldar OD ASME BPE  
 Clamp DIN 32676  
 Clamp OD ASME BPE  
 Macho DIN 11851

### **I Materiales**

Lateral AISI 316L (1.4404)

Espárrago AISI 304L (1.4301)

Vidrio Borosilicato según ISO 3585 y ASTM E438 Type I, Class A

Juntas EPDM según FDA 21CFR 177.2600 y el Reglamento (CE) nº 1935/2004

Acabado superficial Pulido sanitario, Ra ≤ 0,8 µm

**Protección para el vidrio**



### **I Opciones**

Juntas en VMQ o FPM según FDA 21CFR 177.2600 y el Reglamento (CE) nº 1935/2004.

Conexiones: DIN, FIL-IDF, BS-RJT, SMS, Clamp, Bridas, Macon, etc.

Protección para el vidrio.



**I Especificaciones técnicas**

Tamaños disponibles	DN 25 - DN 150	DN 1" - DN 6"
Tª máxima trabajo		
Junta EPDM	-10°C a +120°C	14°F a 248°F
	+140°C (SIP, max. 30 min)	284°F

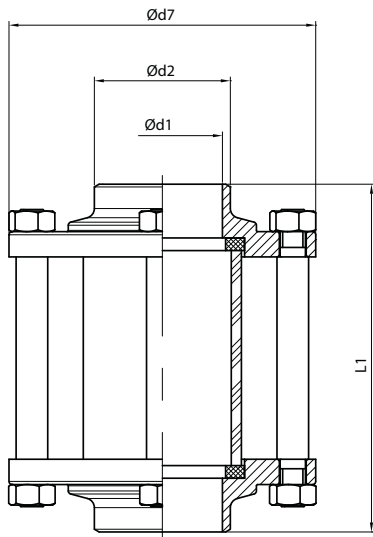
DN	25 - 1"	32	40 - 1½"	50 - 2"	65 - 2½"	80 - 3"	100 - 4"	125	150 - 6"
<b>Conjunto Mirilla con Vidrio Borosilicato</b>	10	10	10	8	7	6	5	4	3

(Temperaturas y presiones orientativas en función del producto y tipo de junta)

**I Dimensiones**

Soldar para tubo métrico según DIN 11850

DN	ød1	ød2	Ød7	L1	Peso [kg]
25	26	31	87	90	0,9
32	32	37	92	102	1
40	38	43	97	110	1,1
50	50	55	110	125	1,4
65	66	72	127	142	1,8
80	81	87	142	142	2,2
100	100	106	162	180	2,8
125	125	131	190	190	5,3
150	150	157	240	218	7,7



(Dimensiones en mm)

Soldar para tubo OD según ASME BPE

DN	ød1	ød2	Ød7	L1	Peso [kg]
1"	22,1	28	87	90	1
1½"	34,8	40	97	110	1,2
2"	47,5	53	110	125	1,5
2½"	60,2	66,3	118	142	1,7
3"	72,9	78,9	131	142	1,9
4"	97,4	106	162	180	3,1
6"	146,8	154	240	218	7,9

(Dimensiones en mm)

